



### CAMPO DELLE PRESTAZIONI

- Portata fino a **60 l/min** (3.6 m<sup>3</sup>/h)
- Prevalenza fino a **48 m**

### LIMITI D'IMPIEGO

- Altezza d'aspirazione manometrica fino a **9 m** (HS)
- Temperatura del liquido da **-10 °C** fino a **+40 °C**
- Temperatura ambiente fino a **+40 °C**
- Pressione max nel corpo pompa **6 bar**
- Servizio continuo **S1**

### ESECUZIONE E NORME DI SICUREZZA

EN 60335-1  
IEC 60335-1  
CEI 61-150

EN 60034-1  
IEC 60034-1  
CEI 2-3



### CERTIFICAZIONI

Azienda con sistema di gestione certificato DNV  
ISO 9001: QUALITÀ



### UTILIZZI E INSTALLAZIONI

Sono consigliate per pompare acqua pulita e liquidi chimicamente non aggressivi per i materiali costituenti la pompa.

Le pompe autoadescanti **JCR** sono progettate per aspirare acqua anche in presenza di aria miscelata al liquido pompato. Per l'affidabilità e la semplicità di utilizzo sono consigliate per l'uso domestico, specialmente per la distribuzione dell'acqua in accoppiamento a piccoli o medi serbatoi autoclavi, per irrigazioni di orti e giardini, ecc.

L'installazione è da effettuarsi in luoghi chiusi ben arieggiati o comunque protetti dalle intemperie.

### BREVETTI - MARCHI - MODELLI

- Brevetto europeo n° 1 510 696

### ESECUZIONI A RICHIESTA

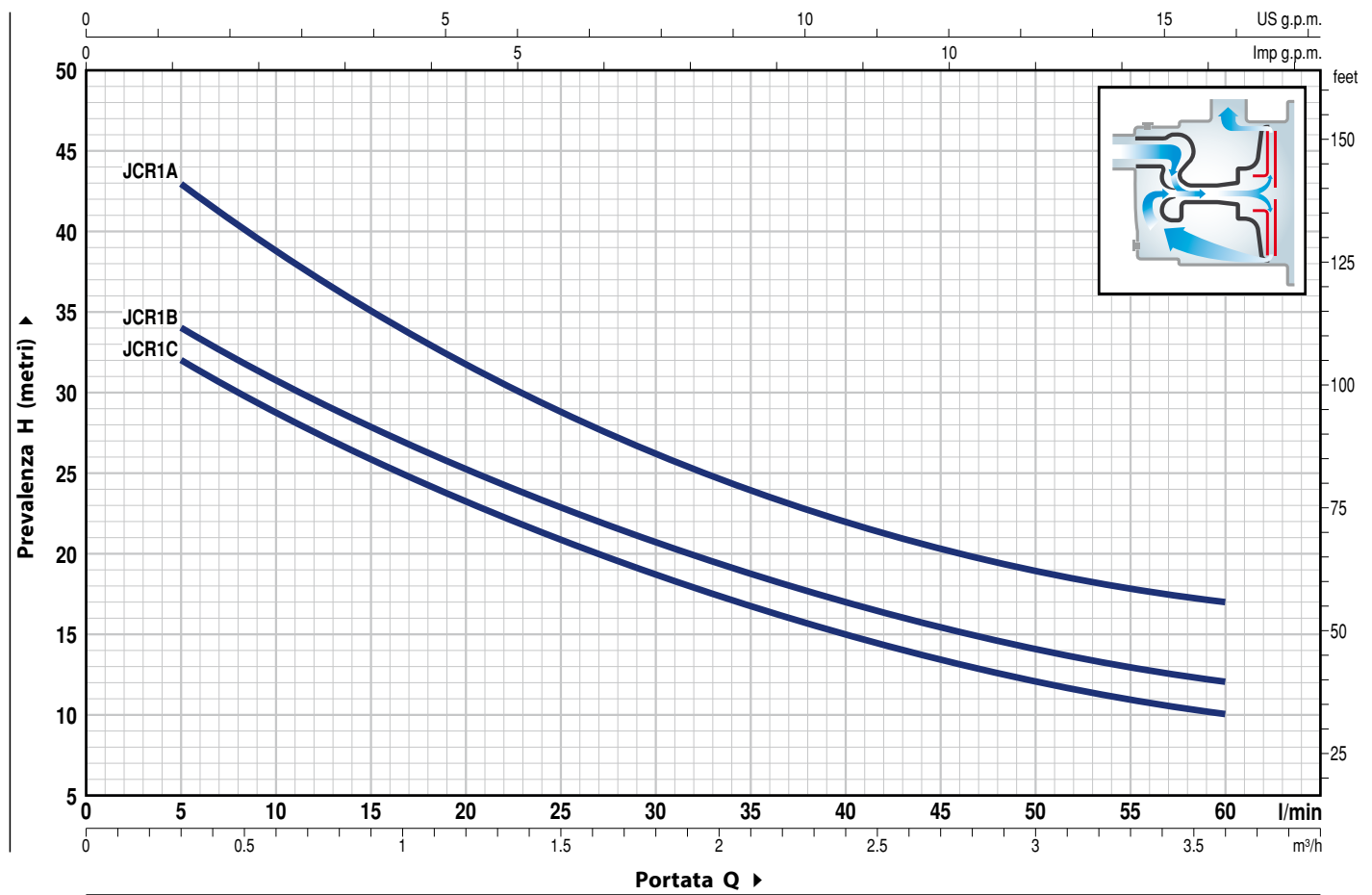
- Altre tensioni o frequenza a 60 Hz

### GARANZIA

2 anni secondo le nostre condizioni generali di vendita

## CURVE E DATI DI PRESTAZIONE

50 Hz n= 2900 min<sup>-1</sup> HS= 0 m



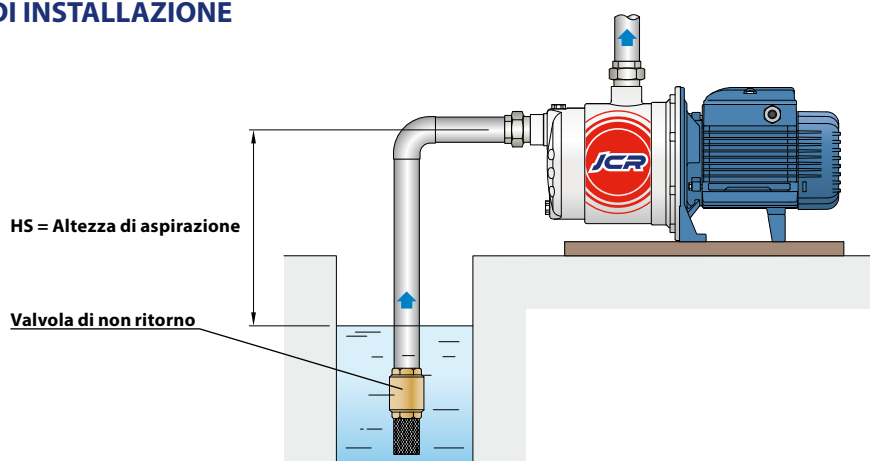
TIPO		POTENZA (P <sub>2</sub> )			Q	Flow Rate													
Monofase	Trifase	kW	HP	▲		m <sup>3</sup> /h	0	0.3	0.6	1.2	1.5	1.8	2.4	2.7	3.0	3.6			
					l/min	0	5	10	20	25	30	40	45	50	60				
JCRm 1C	JCR 1C	0.37	0.50	IE2	H metri	35	32	28.5	23.5	21	18.5	15	13.5	12	10				
JCRm 1B	JCR 1B	0.48	0.65			37	34	30.5	25.5	23	20.5	17	15.5	14	12				
JCRm 1A	JCR 1A	0.55	0.75	IE3		48	43	39	31.5	28.5	26	22	20.5	19	17				

Q = Portata H = Prevalenza manometrica totale HS = Altezza di aspirazione

Tolleranza delle curve di prestazione secondo EN ISO 9906 Grado 3B.

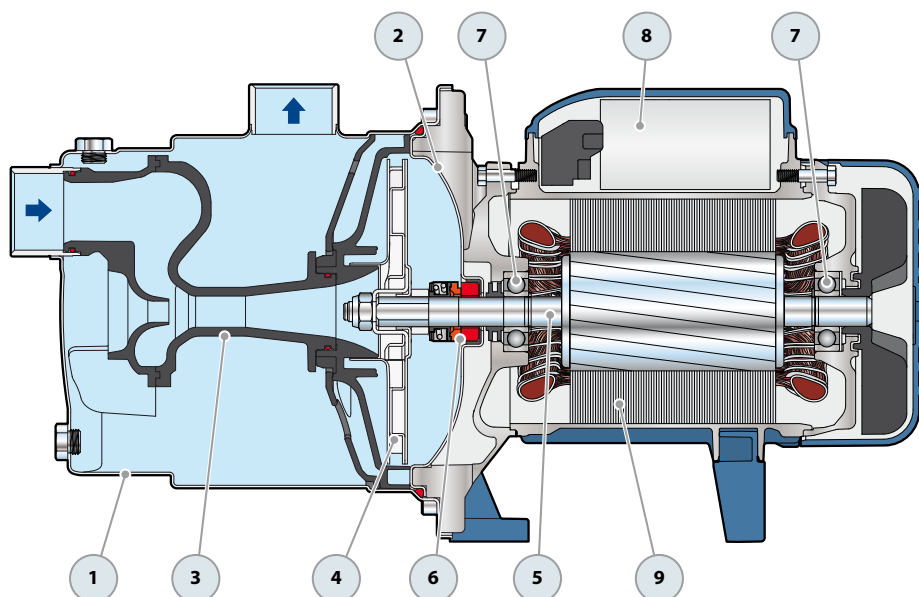
▲ Classe di rendimento del motore trifase (IEC 60034-30-1)

## ESEMPIO DI INSTALLAZIONE

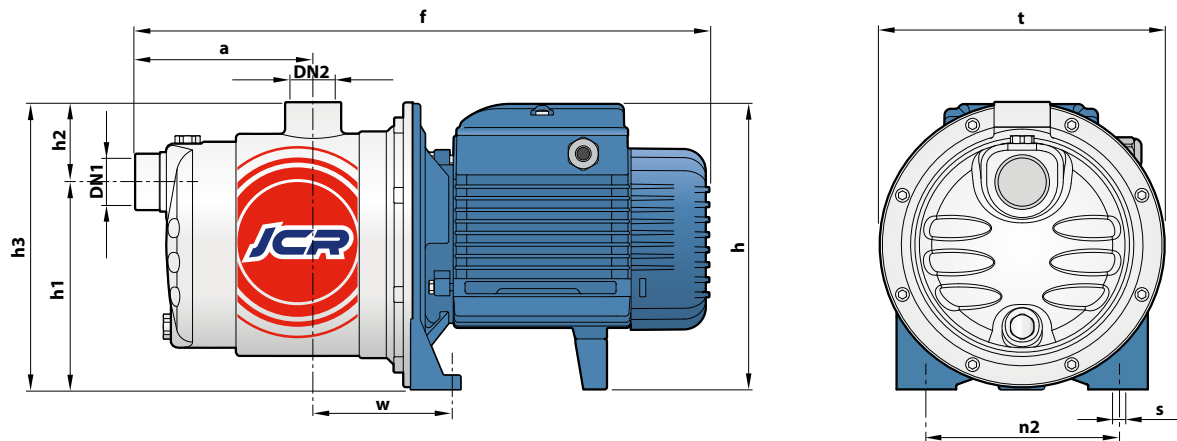


## POS. COMPONENTE CARATTERISTICHE COSTRUTTIVE

1	<b>CORPO POMPA</b>	Acciaio inox AISI 304, provvisto di bocche filettate ISO 228/1				
2	<b>COPERCHIO</b>	Acciaio inox AISI 304				
3	<b>GRUPPO EIETTORE</b>	Noryl FE1520PW				
4	<b>GIRANTE</b>	Acciaio inox AISI 304				
5	<b>ALBERO MOTORE</b>	Acciaio inox AISI 431				
6	<b>TENUTA MECCANICA</b>	<i>Tenuta Tipo</i>	<i>Albero Diametro</i>	<i>Anello fisso</i>	<i>Materiali Anello rotante</i>	<i>Elastomero</i>
		AR-12	Ø 12 mm	Ceramica	Grafite	NBR
7	<b>CUSCINETTI</b>	6201 ZZ / 6201 ZZ				
8	<b>CONDENSATORE</b>	<i>Elettropompa Monofase</i>	<i>Capacità (230 V o 240 V)</i>			
		JCRm 1C	10 µF - 450 VL			
		JCRm 1B	10 µF - 450 VL			
		JCRm 1A	14 µF - 450 VL			
9	<b>MOTORE ELETTRICO</b>	<p>JCRm: monofase 230 V - 50 Hz con salvamotore termico incorporato nell'avvolgimento.            JCR: trifase 230/400 V - 50 Hz.</p> <p>⇒ <b>Le elettropompe trifase sono equipaggiate con motori ad alto rendimento in classe IE2 fino a P<sub>2</sub>=0.48 kW e in classe IE3 da P<sub>2</sub>=0.55 kW (IEC 60034-30-1)</b></p> <ul style="list-style-type: none"> <li>- Isolamento: classe F</li> <li>- Protezione: IP X4</li> </ul>				



## DIMENSIONI E PESI



TIPO		BOCCHIE		DIMENSIONI mm										kg	
Monofase	Trifase	DN1	DN2	a	f	h	h1	h2	h3	t	n2	w	s	1~	3~
JCRm 1C	JCR 1C	1"	1"	113	367	183	132	51	183	182	120	87	9	6.9	7.0
JCRm 1B	JCR 1B													6.9	6.9
JCRm 1A	JCR 1A													7.6	6.9

## ASSORBIMENTI

TIPO	TENSIONE	
	Monofase	230 V
JCRm 1C	2.5 A	2.4 A
JCRm 1B	3.0 A	2.9 A
JCRm 1A	3.6 A	3.3 A

TIPO	TENSIONE					
	Trifase	230 V	400 V	690 V	240 V	415 V
JCR 1C	1.7 A	1.0 A	0.6 A	1.7 A	1.0 A	0.6 A
JCR 1B	2.1 A	1.2 A	0.7 A	2.1 A	1.2 A	0.7 A
JCR 1A	2.8 A	1.6 A	0.9 A	2.8 A	1.6 A	0.9 A

## PALLETTIZZAZIONE

TIPO		PER GROUPAGE
Monofase	Trifase	n° pompe
JCRm 1C	JCR 1C	84
JCRm 1B	JCR 1B	84
JCRm 1A	JCR 1A	84